


## Scheda Relè' CPT 10 Funzioni Standard

 The standard 10-function relay card is designed to operate 10 relays working at a voltage of 12 V. DC.

There are 10 inputs and as many outputs as possible: No. 3 relays provide a NO contact. No. 7 relays provide N.O.-N.C. contact.

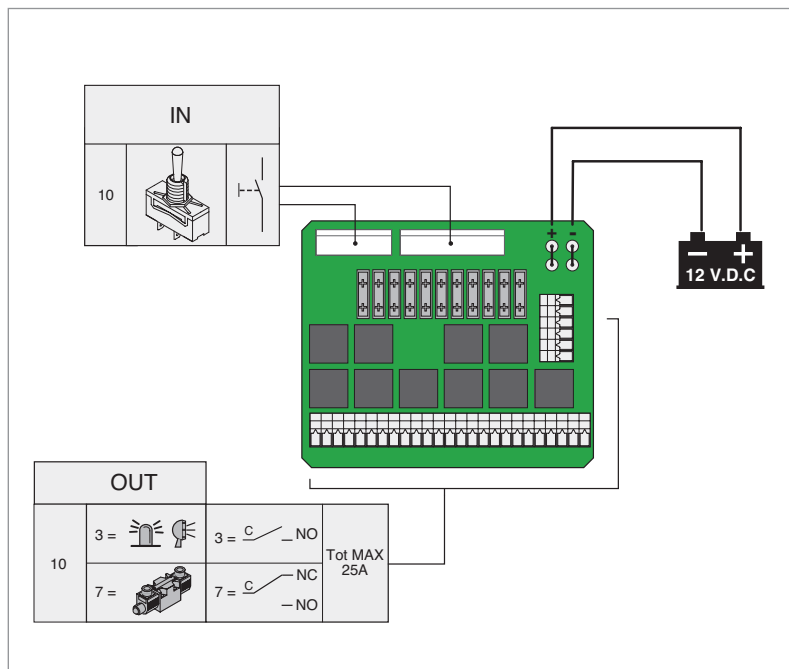
All contacts of each relay are protected by fuses. The max current tolerable by the board is 25A.


For input signals, JST connectors are located on the board, while for the outputs there are Wago model springs connectors.

Power supply +/- is connected via female faston 6.3.

On the back side of the board are plots, connecting this with a drop of tin can you choose which relays to run.

Size: 130 x 110



 La scheda relè 10 funzioni standard è stata progettata per il comando di 10 relè funzionante ad una tensione di 12 V.D.C.

Sono previsti n°10 ingressi e altrettante uscite:

- n° 3 relè prevedono un contatto N.O.
- n° 7 relè prevedono un contatto in scambio N.O.-N.C.

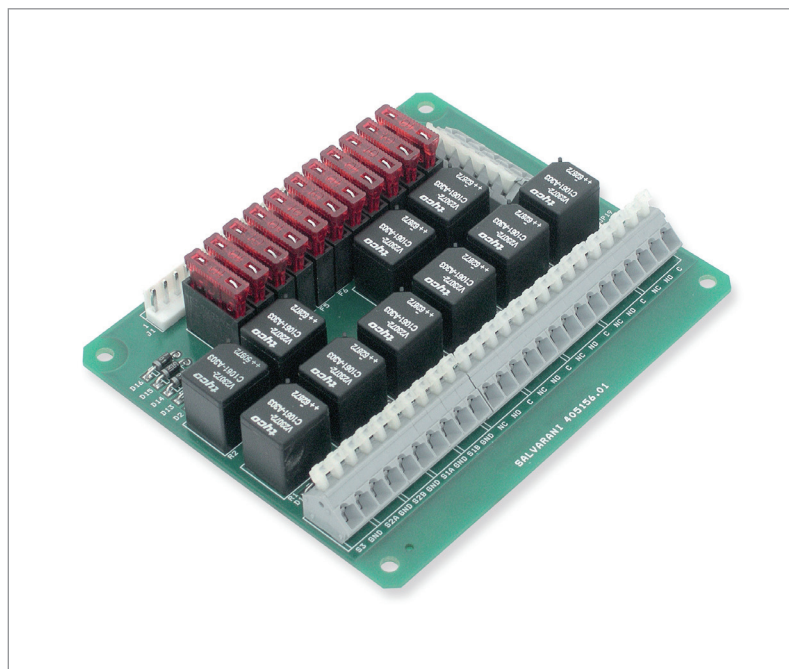
Tutti i contatti di ogni relè sono protetti da fusibili. La corrente max sopportabile dalla scheda è di 25A.


Per i segnali di ingresso, sulla scheda sono posizionati dei connettori JST, mentre per le uscite sono previsti dei connettori a molle modello Wago.

L'alimentazione +/- viene collegata tramite faston femmina 6,3.

Sul lato posteriore della scheda sono previste delle piazzole, collegando questo con una goccia di stagno si può scegliere quali relè far funzionare.

Dimensioni: 130 x 110



Code Codice	Description Descrizioni	Fuses Fusibile	In	Out	V	
405167	10 IN / 10 OUT 3xN.O./N.C.	11 Sections - 10 A 11 Sezioni - 10 A	10	10	12	1